

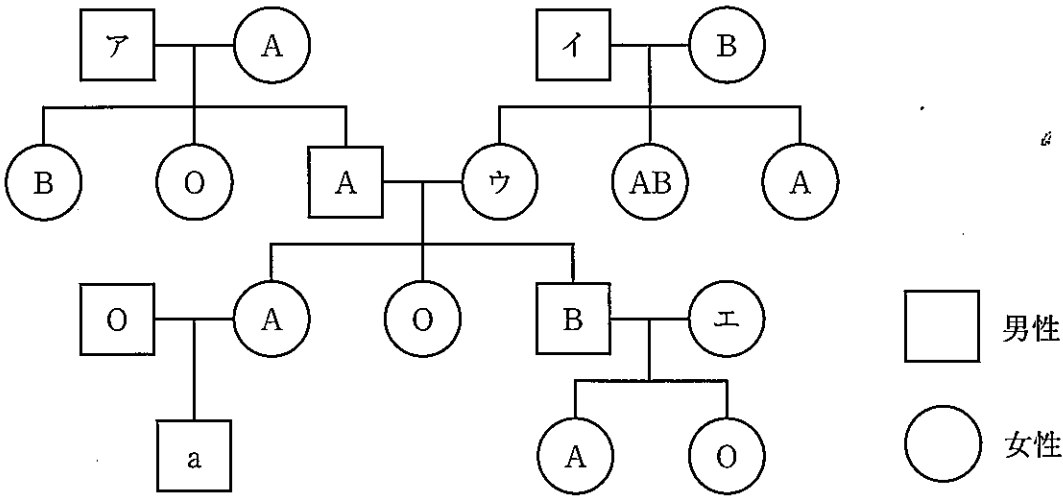
理科

1

ヒトの血液型は親から子へ伝えられる遺伝情報によって決定される。血液型には A 型（遺伝子型 AA, AO）、B 型（遺伝子型 BB, BO）、AB 型（遺伝子型 AB）と O 型（遺伝子型 OO）の 4 種類がある。遺伝子 A と遺伝子 B には優劣関係はなく、それぞれ O 遺伝子に対して優性である。下図は、ある家系の血液型を調査した結果をまとめたものである。

(1) 図中のア～エの遺伝子型を下の【選択肢 I】①～⑥ からそれぞれ一つずつ選びマークしなさい。

(2) 図中の a が O 型である確率は何%か、下の【選択肢 II】①～⑥ から一つ選びマークしなさい。



図

【選択肢 I】

- ① AA ② AO ③ BB ④ BO ⑤ AB ⑥ OO

【選択肢 II】

- ① 10% ② 25% ③ 30% ④ 50% ⑤ 75% ⑥ 100%

(3) エンドウについての研究から、遺伝現象を最初に法則として系統立ててまとめあげ、遺伝学の学問としての基礎を作った人物名を答えなさい。